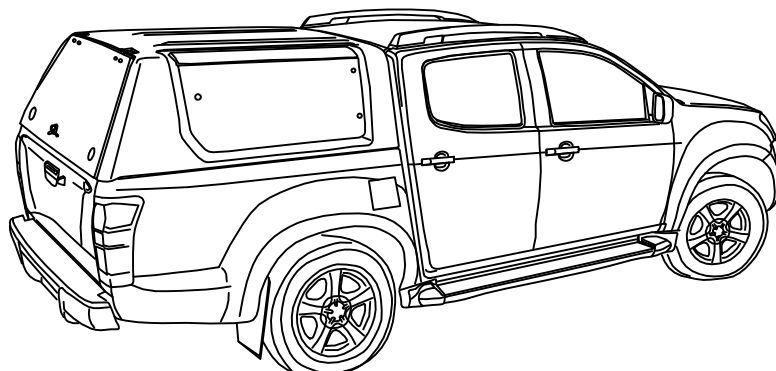
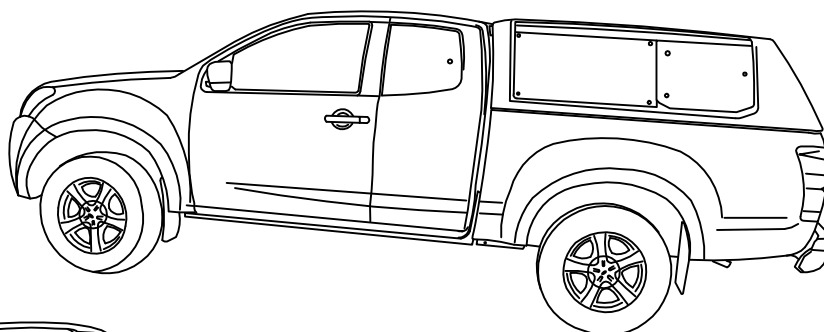


ROAD RANGER®

IM-SV-050-13-W_C



NISSAN

NI KC RH03 IE S
NI KC RH03 IE F
NI KC RH03 IE S2
NI DC RH03 IE S
NI DC RH03 IE F
NI DC RH03 IE S2

RU Внимательно прочитайте данную инструкцию, до того, как начнете установку. Гарантийные обязательства выполняются только при условии произведения установки на СТО Вашего официального дилера. Инструкция описывает установку различных моделей хардтопов. Рисунки хардтопов представленные в данной инструкции могут отличаться от внешнего вида Вашей модели.

D Bitte sehen Sie diese Einbau-Anleitung gründlich durch, bevor Sie mit der Montage anfangen. Garantie wird nur gewährt, wenn die Montage von einer Fach-werkstatt ausgeführt worden ist. Änderungen hinsichtlich Ausstattung, Konstruktion, Abbildungen und Text vorbehalten.

GB Read this mounting manual carefully, before you start the installation. Warranty is guaranteed only when installation is done by your dealer's garage. Modification related to design, construction, illustrations and text are reserved.

F Lisez cette notice de montage soigneusement avant l'illustration. Une garantie est seulement délivrée si l'installation a été exécuté par un commerçant. Sous réserve de modifications de projet, construction, illustrations et texte.

H Szerelés előtt alaposan tekintse át a szerelési útmutatót. Garanciát csak abban az esetben vállalunk, ha a felépítmény felhelyezése szakmühelyben történik. A változtatás jogát a külső, a szerkezet, a képek és a szöveg terén fenntartjuk!

P Leia este manual de montagem cuidadosamente, antes de iniciar a instalação. A garantia só é considerada apenas quando a montagem for efectuada por uma oficina especializada. Com reserva de modificações relacionadas com design, construção, ilustrações e texto.

I Si prega di prendere attentamente visione delle presenti istruzioni di montaggio prima di procedere all'installazione dell'hardtop. La garanzia è valida solamente se il montaggio è stato eseguito da un'officina autorizzata. Con riserva di modifiche relative alla dotazione, costruzione, immagini e testo.

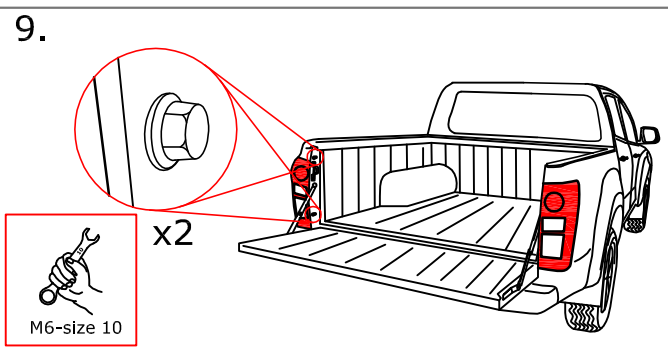
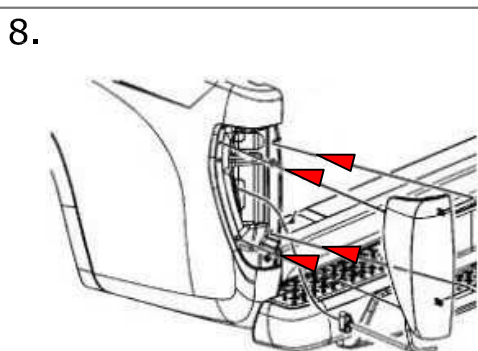
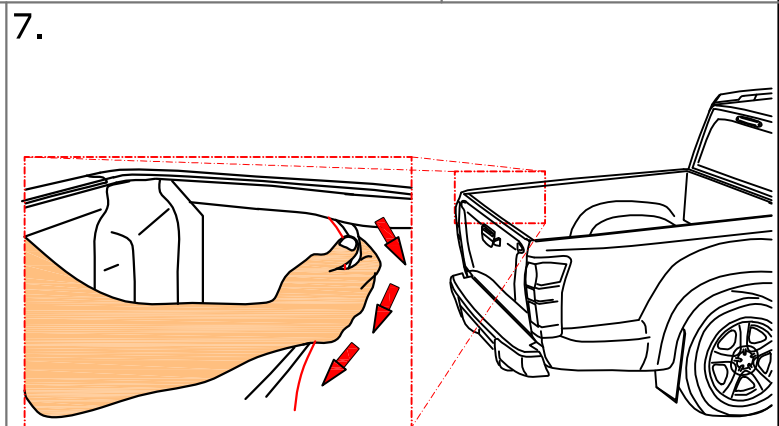
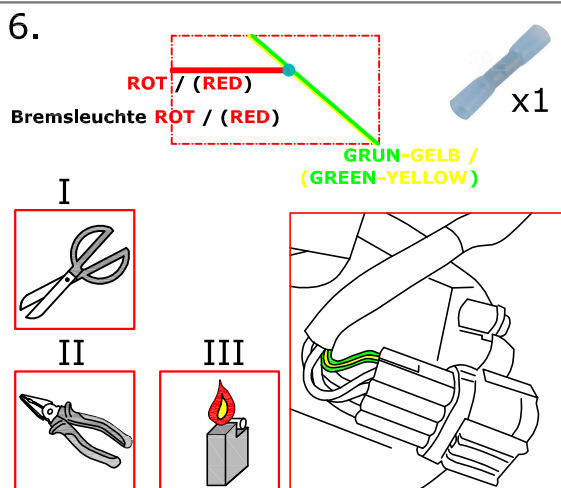
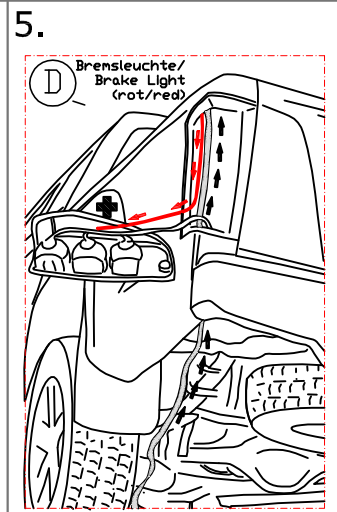
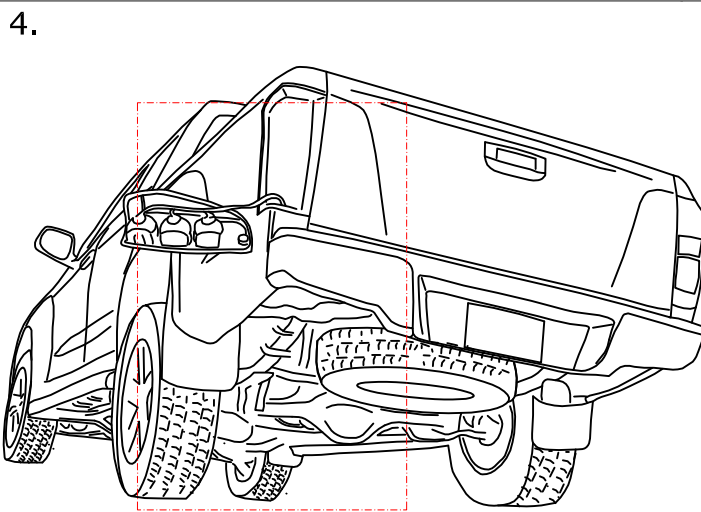
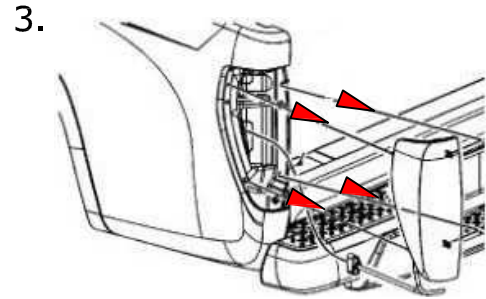
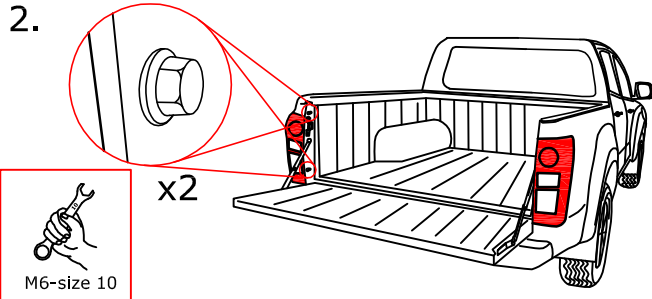
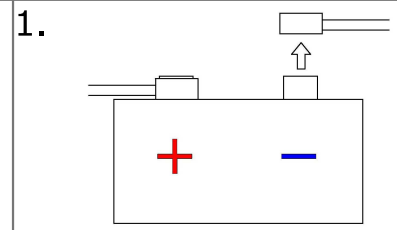
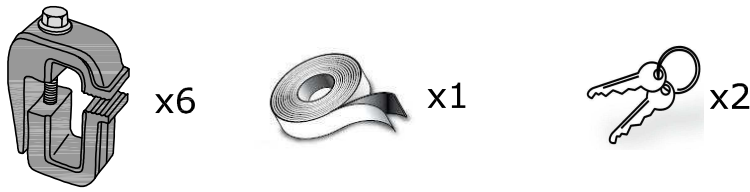
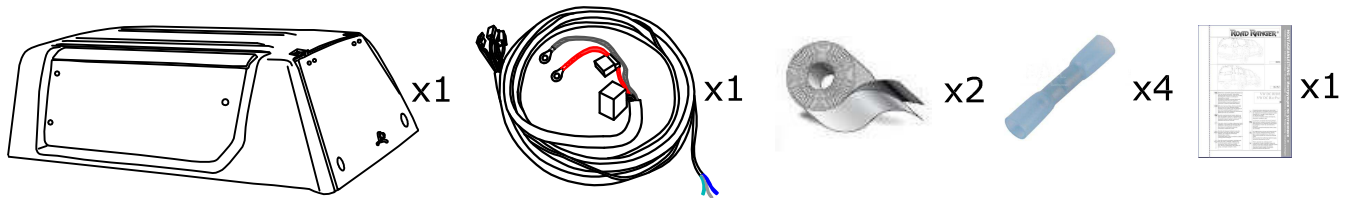
E Lea por tanto con atención este manual (folleto) antes de que la instalación comienza. Garantía es válida solamente si la instalación de este producto fue instalada por medio de una distribuidora autorizada. Cambios en proyecto, construcción, retrato y texto son prohibidos.

S Läs noggrant igenom denna monteringsanvisning innan du börjar Installationsarbetet. Garantin gäller endast då installationen är utförd av en auktoriserad verkstad eller är fackmannamässig utförd. Med reservation för modifieringar gällande design, konstruktion, illustrationer och text.

PL Prosimy zapoznać się z instrukcją przed rozpoczęciem instalacji nadbudowy. Gwarancja zostanie uznana tylko wtedy gdy instalacja zostanie wykonana przez autoryzowanego dealera. Jakakolwiek zmiana wyglądu, konstrukcji, ilustracji lub tekstu jest zabroniona.

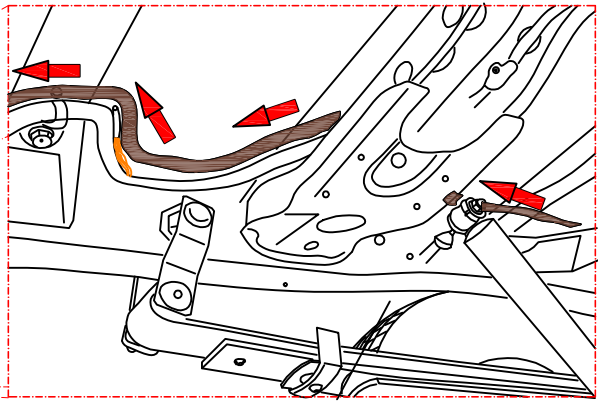
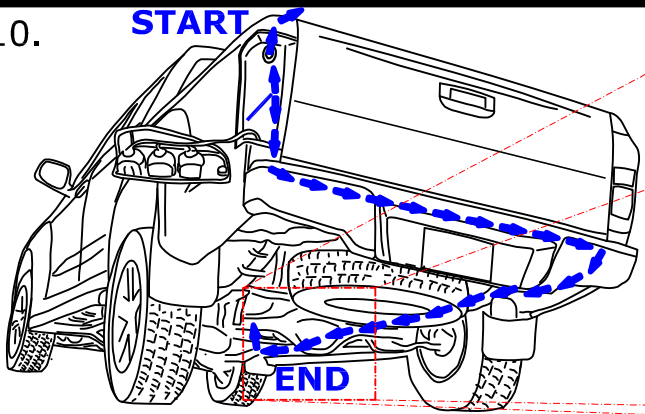
Montageanleitung >> Инструкция по установке >> >

Installation instruction >> Instrucciones de montaje >> >> Instruzioni di montaggio >> >> Montageanvising >> >> Instruções de Montagem

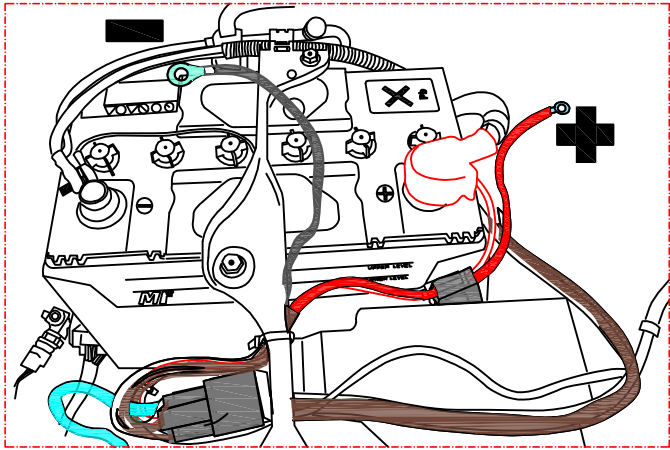


10.

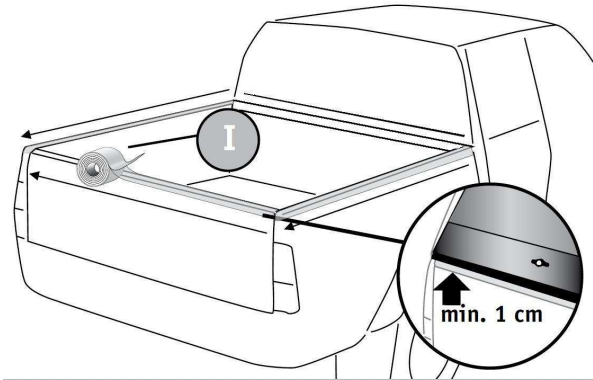
START



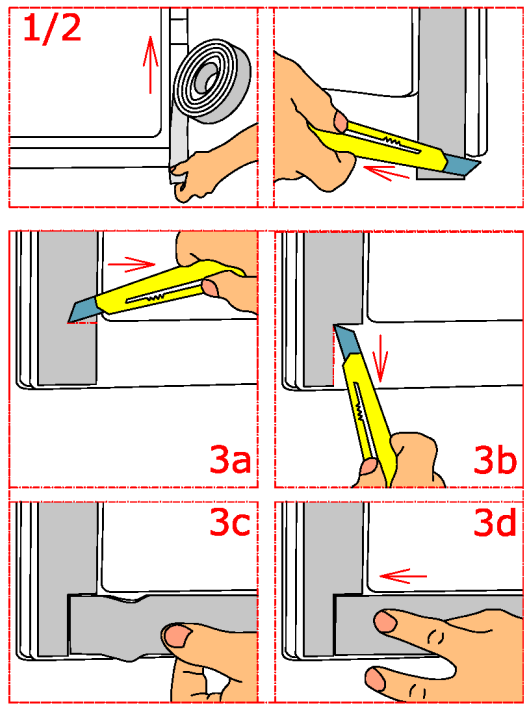
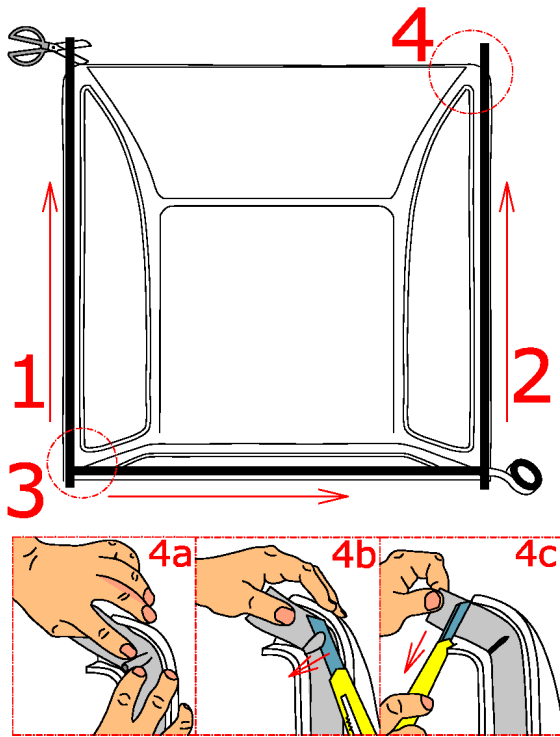
11.



12.

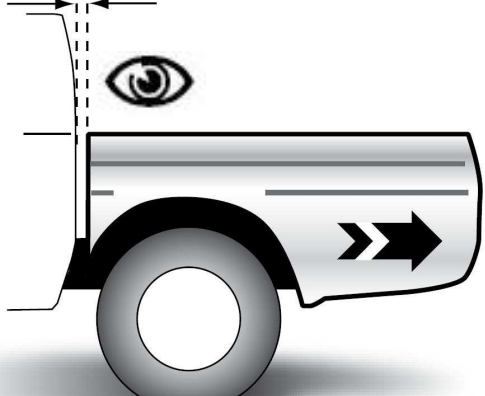


13.

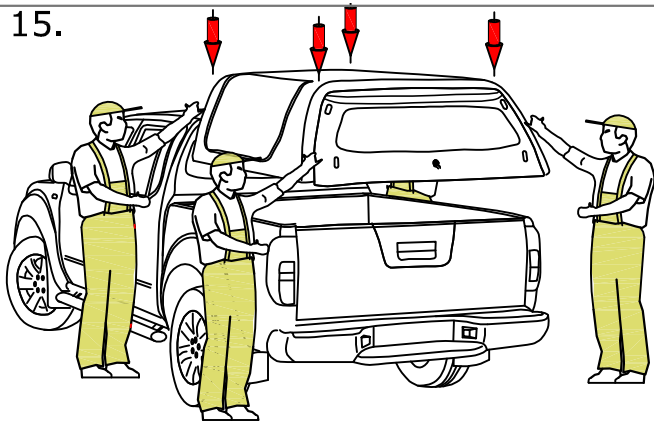


14.

min 25 mm



15.

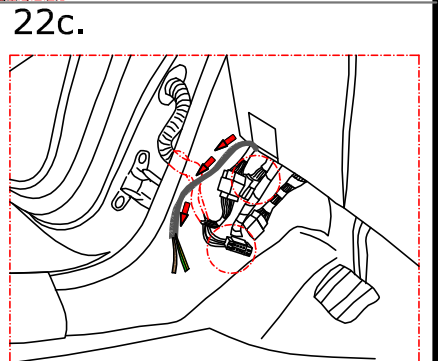
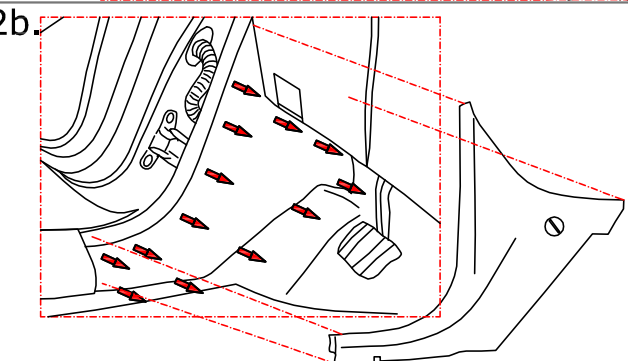
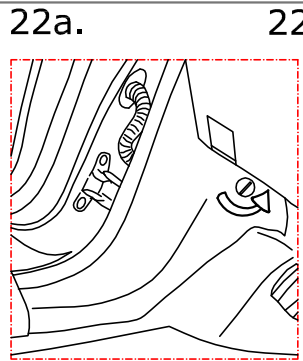
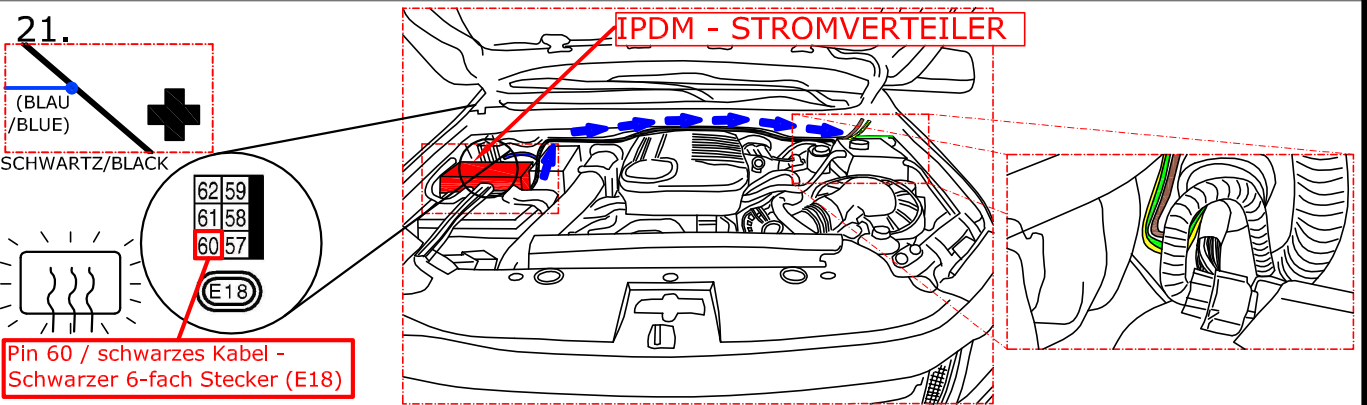
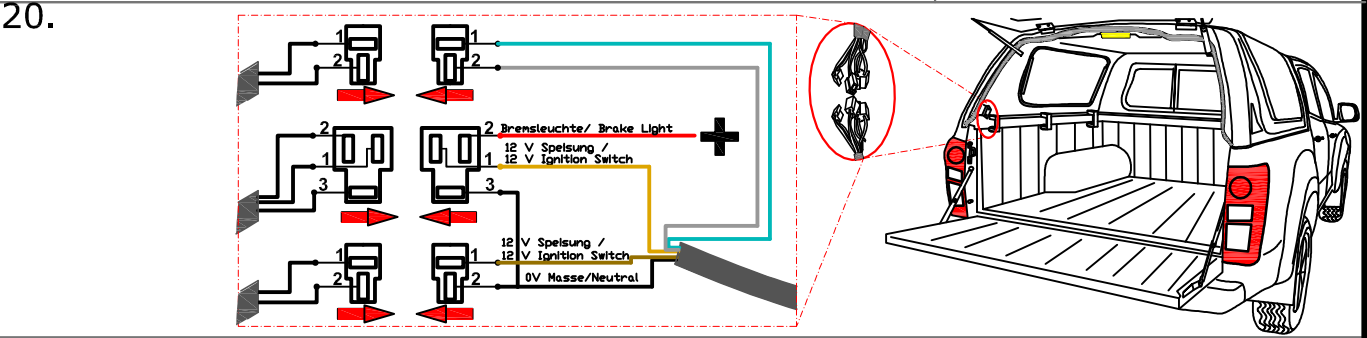
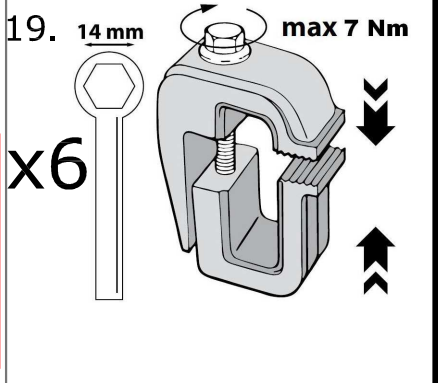
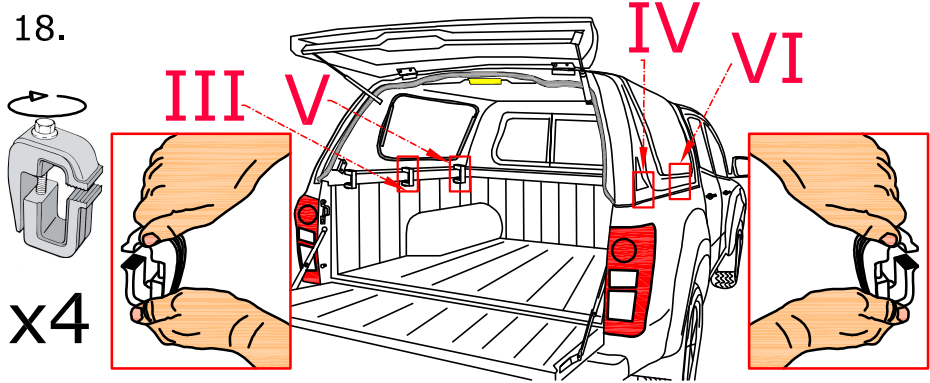
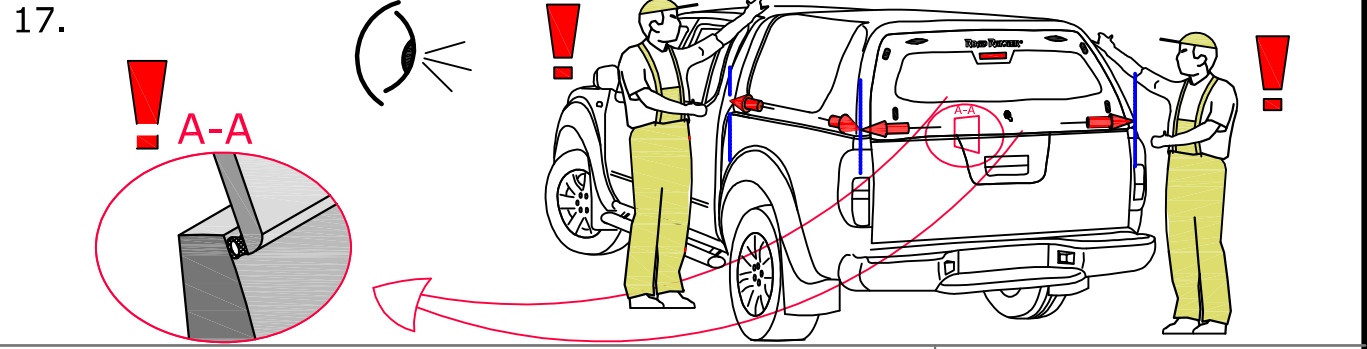
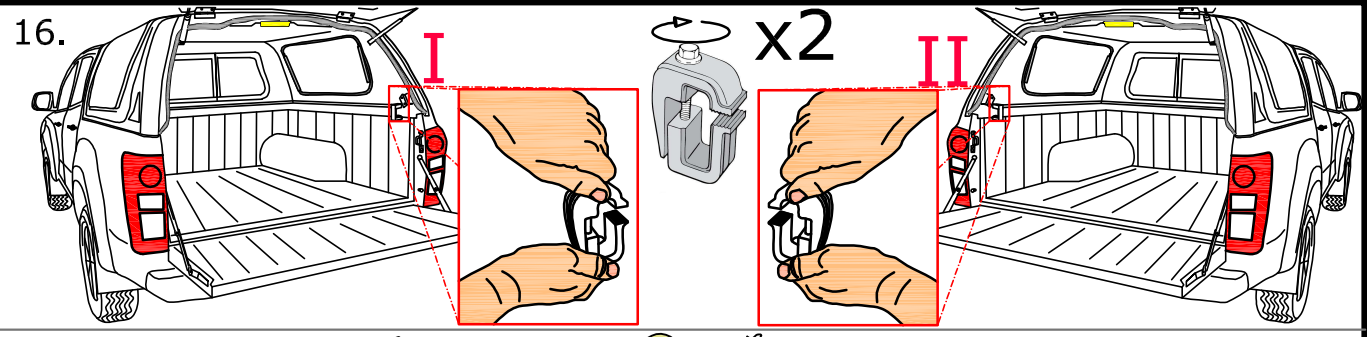


Montageanleitung >> Инструкция по установке >>

Installation instruction >> Instrucciones de montaje >> Istruzioni di montaggio >> Montageanvisning >> Instruções de Montagem

Montageanleitung >> Инструкция по установке >> Istruzioni di montaggio >> Instrucciones de montaje >> Montageanvisning >> Instruções de montagem

Installation instruction >> Instrucciones de montaje >> Istruzioni di montaggio >> Instrucciones de montaje >> Montageanvisning >> Instruções de montagem





Montageanleitung >> Инструкция по установке >>

Installation instruction >> Instructions de montage >> Istruzioni di montaggio >> Instrucciones de montaje >> Montageanvisning >> Instruções de Montagem

NISSAN

RH02L S;F

RH03 S;F

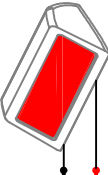
Heizbare Scheibe

LED Beleuchtung

3 Bremsleuchte

Zentralverriegelung

Bremsleuchte / 3rd Brake Light



SCHWARTZ

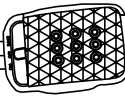
ROT

GRUEN

WEISS

SCHWARTZ

Innenleuchte / Interior light



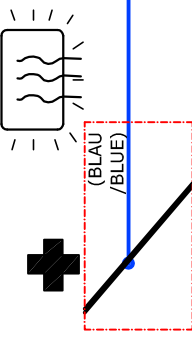
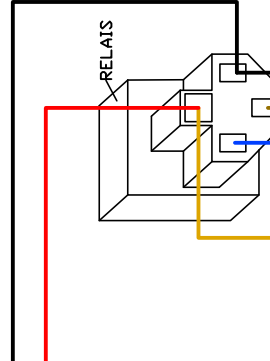
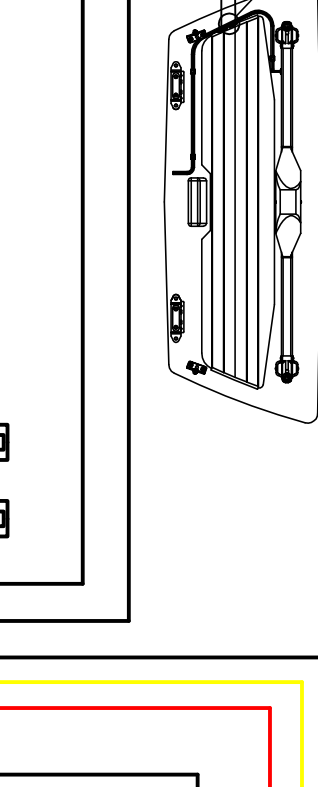
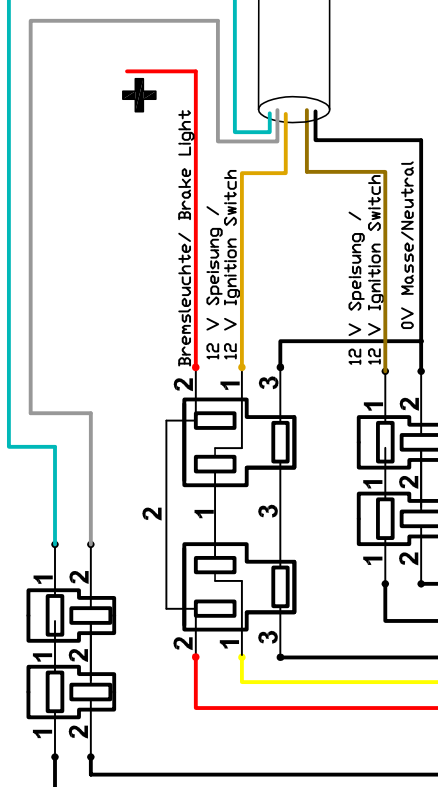
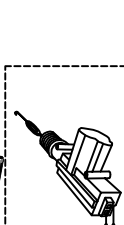
BRAUN

ROT

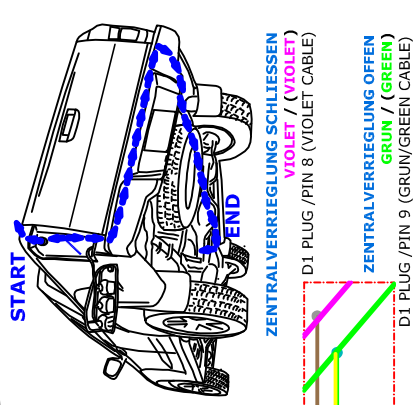
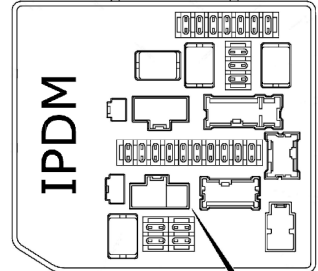
GELB

SCHWARTZ

Anschlusschema
Terminal Diagram



Pin 60 / schwarzes Kabel - Schwarzer 6-fach Stecker (E18)



ZENTRALVERRIEGLUNG SCHLIESSEN
VIOLET / (VIOLET)
D1 PLUG /PIN 8 (VIOLET CABLE)

ZENTRALVERRIEGLUNG OFFEN
GRUN / (GREEN)
D1 PLUG /PIN 9 (GRUN/GREEN CABLE)

braun/ (brown)
gelb-grun / (yellow-green)
(blau/blue)

NISSAN

RH02L S2

RH03 S2

Heizbare

Scheibe

LED Beleuchtung

3 Bremsleuchte

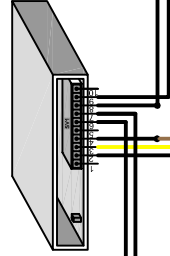
Zentralverriegelung

Bremsleuchte / 3rd Brake Light

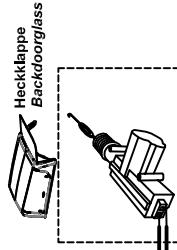
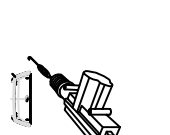
Innenleuchte / Interior light

Anschlusschema
Terminal Diagram

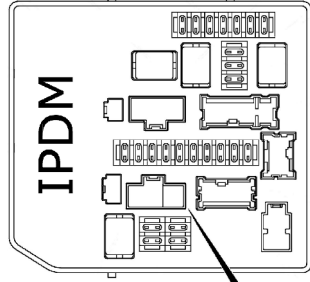
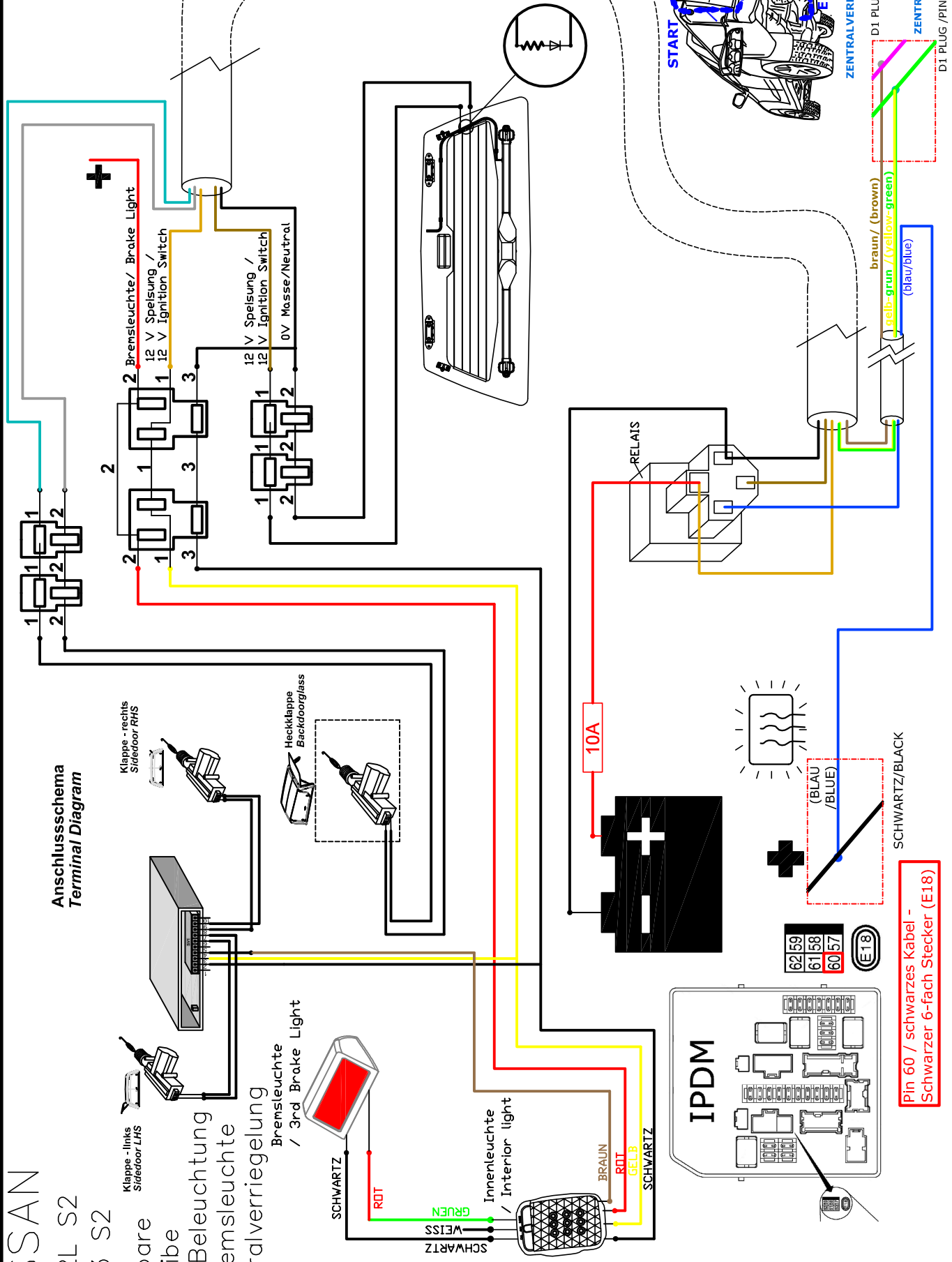
Klappe - links
Sidedoor LHS



Klappe - rechts
Sidedoor RHS



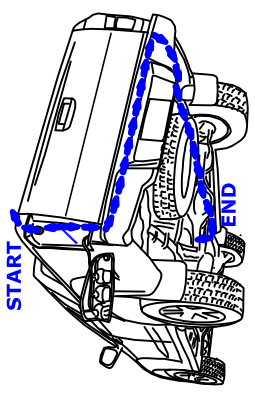
Heckklappe
Backdoor/glass



62 69
61 68
60 57



Pin 60 / schwarzes Kabel -
Schwarzer 6-fach Stecker (E18)



ZENTRALVERRIEGLUNG SCHLIESSEN
VIOLET / (VIOLET)
D1 PLUG / PIN 8 (VIOLET CABLE)

ZENTRALVERRIEGLUNG OFFEN
GRÜN / (GREEN)
D1 PLUG / PIN 9 (GRÜN/GREEN CABLE)

Montageanleitung >> Инструкция по установке >>

Installation instruction >> Instruzioni di montaggio >> Instrucciones de montaje >> Montageanvisning >> Instruções de Montagem